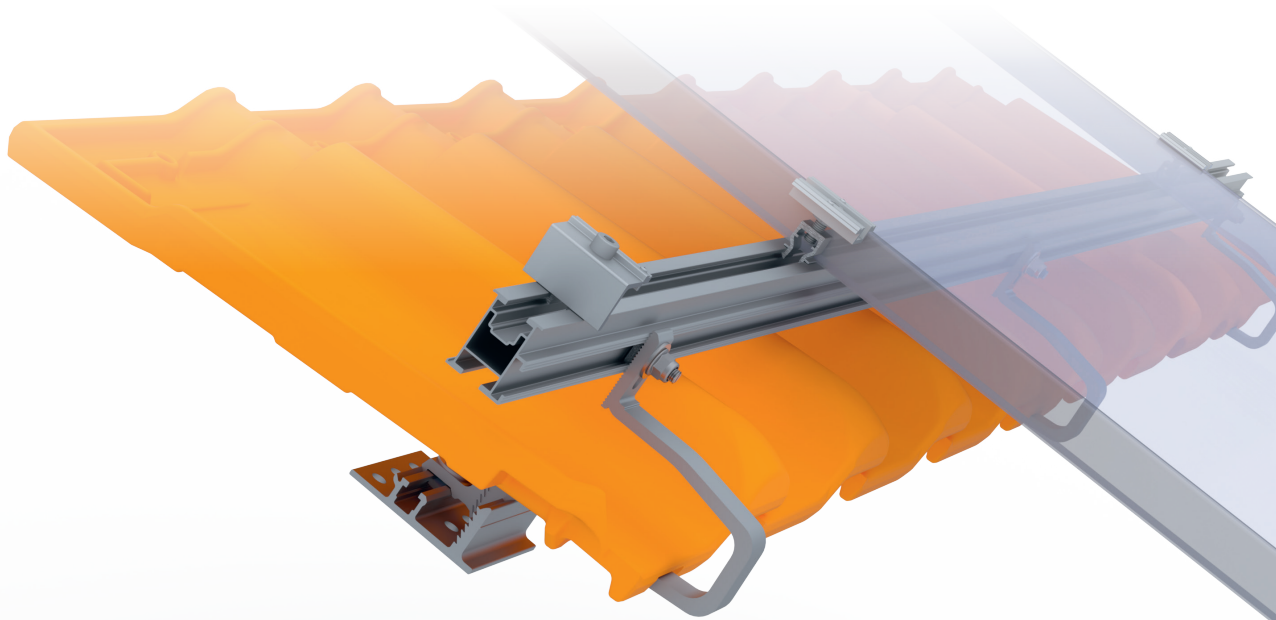


# Easyspeed **Roof 1**





## Easyspeed **Roof 1**

**Unsere Produkte überzeugen durch Qualität.**

Dank des **Dachhakens** aus unserem Easyspeed Roof 1 Montagesystem garantieren wir Ihnen eine **schnelle, einfache, sowie flexible Montage** auch an stark geneigten Dächern.

Egal ob Ziegel-, Schiefer- oder Biberschwanzdächer, mit unseren **vormontierten Komponenten** aus einer speziell gewählten **Aluminium-Legierung** benötigen Sie nur **wenige Werkzeuge**, um ein belastungsfähiges System mit hoher Haltekraft zu montieren.

## Easyspeed **Roof 1**

**Our products convince through quality.**

Thanks to the **roof hooks** from our Easyspeed Roof 1 mounting system, we guarantee a **quick, easy and flexible installation** even on strongly inclined roofs.

Whether tiled, slate or plain tiles roof, with our **pre-assembled components** made of a **special aluminum alloy**, you need only **a few tools** to install a load-bearing system with high holding power.





# Einfache Projektplanung dank dem MoSo Tool

Es sind keine **aufwändigen Vermessungsarbeiten** notwendig.

Die gesamte Planung erfolgt mit dem MoSo Tool, inklusive **statischer Berechnung** gemäß den geografischen Gegebenheiten.

## Easy project **planning** thanks to the MoSo tool

There is no **need for complex measurement work**.

The entire planning is done with the MoSo tool, including **static calculation** according to the geographical conditions.

# Ihr großes Plus

## Easyspeed Roof 1 Dachhaken R/RS

### für eine Montage am Schrägdach

- Universell einsetzbare Dachhaken für Ziegeldächer
- schnelle und einfache Montage durch vormontierte Komponenten
- höhere Tragfähigkeit durch speziell ausgewählte Aluminium-Legierung
- leicht und belastungsfähig
- keine diagonale Verschiebung bei Höhenausgleich unter dem Dachziegel
- Höhenverstellbar von 39 – 55 mm
- Trägerprofilmontage einlagig und im Kreuzverbund möglich\*

\* Bei Kreuzverbund mit unterer Schiene horizontal – beide Dachhaken-Versionen möglich.  
Bei vertikaler Anbindung der unteren Tragschiene die Dachhaken-Version „R“ wählen.

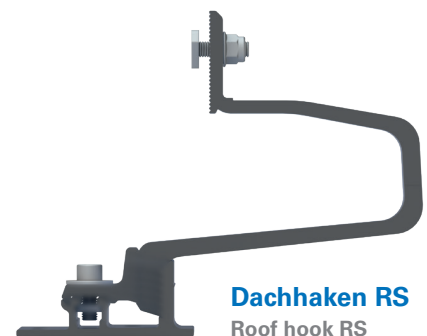
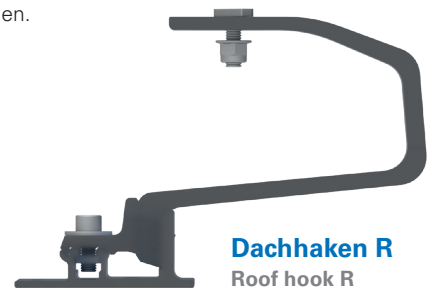
## Your big advantage

### Easyspeed Roof 1 Roof hook R/RS

#### for assembly on pitched roofs

- universally usable roof hooks for tiled roofs
- quick and easy mounting due to pre-assembled components
- higher load capacity due to specially selected aluminum alloy
- light and loadable
- no diagonal displacement in case of height compensation under the roof tile
- Height-adjustable from 39 to 55mm
- beam profile mounting possible in one layer and in cross bond\*

\* For cross connection with lower rail horizontal - both roof hook versions possible.  
For vertical connection of the bottom rail, select the roof hook version "R"



# Die **Komponenten**

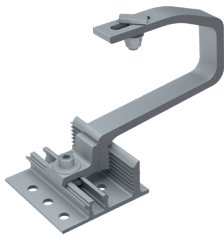
## The **components**



### **Tellerkopfschraube**

Flat head screw

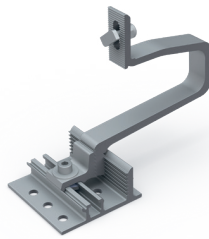
Produktnummer/Product No.: 8006x



### **Dachhaken R 23**

Roof hook R 23

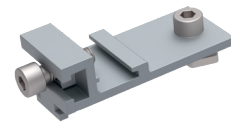
Produktnummer/Product No.: 201221



### **Dachhaken RS 23**

Roof hook RS 23

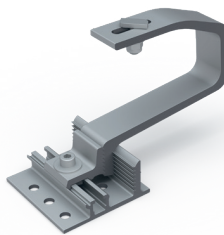
Produktnummer/Product No.: 201223



### **Kreuzverbinder 2.1**

Cross connector 2.1

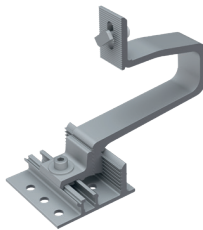
Produktnummer/Product No.: 802200



### **Dachhaken R 33**

Roof hook R 33

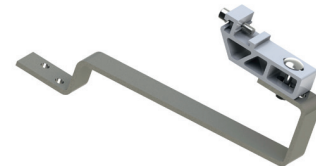
Produktnummer/Product No.: 201222



### **Dachhaken RS 33**

Roof hook RS 33

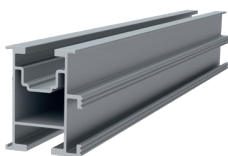
Produktnummer/Product No.: 201224



### **Biberschwanz Dachhaken mit Schnellmontage**

Plain tile roof hook with quick assembly

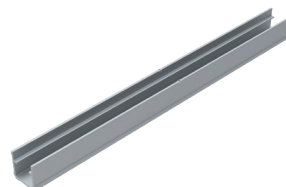
Produktnummer/Product No.: 802425



### **Trägerprofil TPS 45**

Carrier profile TPS 45

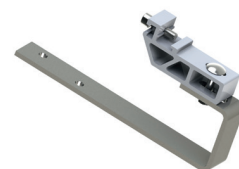
Produktnummer/Product No.: 80210x



### **Profilverbinder**

Profile connector

Produktnummer/Product No.: 802150



### **Schiefer Dachhaken mit Schnellmontage**

Slate roof hook with quick assembly

Produktnummer/Product No.: 802423

# Technische Daten

## Technical data

<b>Verwendung:</b>	Ziegeldächer
<b>Use:</b>	Tiled roofs
<b>Dachneigung:</b>	10° - 60°
<b>Roof pitch:</b>	10° - 60
<b>Anbindung:</b>	Tellerkopfschrauben
<b>Connection:</b>	flat head screws
<b>Montage:</b>	dachparallel
<b>Mounting:</b>	parallel to the roof
<b>Abstand vom Dachrand:</b>	Dachbereiche F und G können gem. EN 1991-1-4 belegt werden
<b>Distance from roof edge:</b>	roof zones F and G can be occupied in accordance with EN 1991-1-4
<b>Modulausrichtung:</b>	vertikal und horizontal
<b>Module orientation:</b>	vertical and horizontal
<b>Modulabmessungen:</b>	Länge und Breite beliebig
<b>Module sizes:</b>	any length and width
<b>Max. Modulfeldgröße:</b>	12 Meter in Schienenrichtung
<b>Max. Module field size:</b>	12 meters in rail direction
<b>Max. Schnee-/Windlasten:</b>	werden projektspezifisch mittels Online-Software MoSo.Pro.Tool ermittelt
<b>Max. Snow/wind loads:</b>	Snow/wind loads are determined project-specifically by the online software MoSo Tool
<b>Max. Gebäudehöhe:</b>	25 Meter (höher auf Anfrage)
<b>Max. Building height:</b>	25 meters (higher on request)
<b>Dachbeschaffenheit:</b>	Die statische Tragfähigkeit der Dachkonstruktion und des Gebäudetragwerks ist bauseits sicherzustellen.
<b>Properties and conditions of roof:</b>	The static load-bearing capacity of the roof construction and the structure of the building is to be ensured by the customer.
<b>Materialien:</b>	Tragende Komponenten aus Aluminium EN AW 6005 T6; EN AW 6082 T6; EN AW 6063 T66 und Edelstahl 1.4301 Unterlegscheiben, Schrauben u. Gewindeplatten aus rostfreiem Edelstahl 1.4301 (A2-70)
<b>Materials:</b>	Load-bearing components made of aluminum EN AW 6005 T6; EN AW 6082 T6; EN AW 6063 T66 and stainless steel 1.4301 Washers, screws and threaded plates made of stainless steel 1.4301 (A2-70)



**TRIENERGY Solutions AG**

Baslerstrasse 90  
4600 Olten

+41 62 552 23 23  
info@trienergy-solutions.com  
trienergy-solutions.com

**Impressum:**

Für den Inhalt verantwortlich: TRIENERGY Solutions AG | Druck- und Satzfehler vorbehalten  
Fotos: Huber Web Media, Mounting Solutions PV Systems GmbH, Freepik (@BillionPhotos)

