



# MONTAGEANLEITUNG

## FLACHDACHSYSTEM

DE

EASYSPEED F1

**Easyspeed F1** ist ein aerodynamisches Montagesystem für gerahmte PV-Module, zur Errichtung von Photovoltaikanlagen auf Flachdächern.

Die Aufstellung der Module erfolgt mit einem Anstellwinkel von ca. 10° in Ost/ West-Ausrichtung und in Süd-Ausrichtung. Die Lagesicherung wird durchdringungsfrei mittels Ballastes hergestellt.

Bitte vergewissern Sie sich vor der Montage, dass Sie die **aktuelle Montageanleitung** verwenden und lesen Sie diese vor Beginn aufmerksam durch. In dieser werden die Montageabläufe für die Easyspeed F1 Komponenten, der Module und die Ballastierung erläutert.

Die Planung und Ballastermittlung des Montagesystems Easyspeed F1 muss mit der Software **MoSo-Solar.Pro.Tool** erfolgen. Entnehmen Sie die Anordnung der Ballastblöcke, die erforderlichen Komponenten sowie deren Position aus dem erstellten Projektbericht, den Sie von Ihrem **Mounting Solutions** Vertriebspartner erhalten.

Diese Daten sind für die sichere und einwandfreie Funktion der PV-Anlage von großer Bedeutung.

Bei Nichtbeachtung der Montageanleitung sowie der projektbezogenen Statik, die mit dem MoSo-Solar.Pro.Tool erstellt wurde, als auch für falsche Angaben die vom Kunden für die Erstellung des Projektberichtes übermittelt wurden, übernimmt Mounting Solutions keine Haftung. Zudem gelten die aktuellen AGB's und Garantiebedingungen von Mounting Solutions.

Es ist vor der Montage durch den Errichter der PV-Anlage sicherzustellen, dass die gegebene Dachunterkonstruktion für die zusätzlich auftretenden Belastungen ausgelegt ist. Kontaktieren Sie dazu ein Statiker vor Ort. Vor Baubeginn muss die Druckfestigkeit der Dachisolierung und der Dachhaut als auch der Reibbeiwert geprüft werden. Die Flächen- und Punktlasten des Systems Easyspeed F1 können aus dem projektbezogenem Projektbericht entnommen werden.

Eine Photovoltaikanlage ist nicht wartungsfrei, weshalb eine jährliche Wartung bzw. direkt nach einem Sturmereignis empfohlen wird. Speziell die Lagesicherung der Ballaststeine ist zu prüfen. Das Easyspeed F1 Flachdachsystem ist ausschließlich für die Aufnahme von gerahmten PV-Modulen in horizontaler Lage konzipiert. Jede andere Verwendung gilt als nicht bestimmungsgemäß.

Standardmäßig werden die Module an der kurzen Modulseite geklemmt. Es muss vor Baubeginn vom Errichter geprüft werden, ob eine Klemmung auf der kurzen Modulseite zugelassen ist. Diese Freigabe kann in der Modulzertifizierung vorliegen, gegebenenfalls kann auch eine projektspezifische Freigabe bei dem jeweiligen Modulhersteller angefragt werden. Die Montage darf ausschließlich von ausgebildeten Fachkräften ausgeführt werden.

Bei weiteren Fragen nutzen Sie den professionellen und umfassenden Beratungs-Service von Mounting Solutions.

# INHALTSVERZEICHNIS

Allgemeine Informationen .....	3
Komponenten .....	5-6
Systemübersicht Ost/West .....	7
Systemübersicht Süd .....	8-9
Zusammenbau Ost/West .....	10-11
Montagedetails Ost/West .....	12-13
Alpin Variante Ost/West .....	14-15
Zusammenbau Süd .....	16-18
Montagedetails Süd .....	19-20
Alpin Variante Süd .....	21-22
Montage Windleitblech .....	23-24
Montage Ballastwanne .....	25-36
Ballastierung .....	27
Montage Kabelmanagement .....	28
Hinweise .....	29- 31

## ALLGEMEINE INFORMATIONEN

Verwendung:	Flachdächer
Dachneigung:	0° - 5°
Dachhöhe:	max. 25 Meter
Systemneigung:	ca. 10°
Module:	gerahmte Module
Modulgrößen	Breite: 990 – 1200 mm Länge: 1650 – 2300 mm
Modulausrichtung:	horizontal
Max. Modulfeldgröße:	21 x 21 Meter
Schraubenmontage:	M8 (A2-70)
Drehmoment:	15 Nm

## MONTAGE AUF KIESDÄCHER

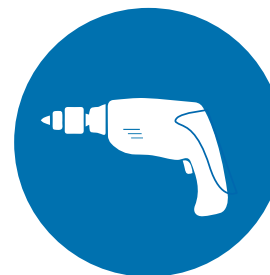
**Empfehlung:** Der vorhandene Kies sollte entfernt werden, sodass die Platten von **Easyspeed F1** direkten Kontakt mit der Dacheindeckung haben. Der entfernte Kies kann in Kombination mit Kieswannen wieder zur Ballastierung verwendet werden.

Es besteht die Möglichkeit, das System direkt auf den Kies zu platzieren. Grundsätzlich ist zu prüfen, dass unter der Kiesschüttung ein geeignetes Schutzvlies gemäß Regelwerk verwendet worden ist. Jedoch empfehlen wir projektbezogen Rücksprache mit Mounting Solutions zu halten.

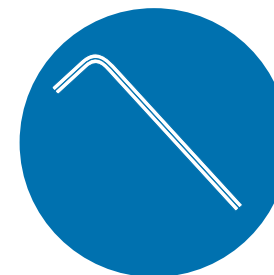


**Bitte beachten:** Die maximale Lastaufnahme der PV-Module sowie die zugelassenen Klemmbereiche entnehmen Sie bitte aus der jeweiligen Modul-Montageanleitung.

## BENÖTIGTE WERKZEUGE



Akkuschrauber  
mit Inbusaufsatz SW6



Inbusschlüssel SW6

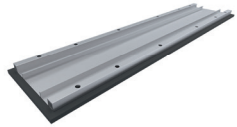


Drehmomentschlüssel

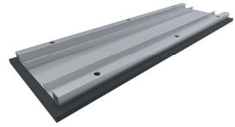
# KOMPONENTEN - SÜD & OST/WEST

---

## STANDARD



**Platte groß 140**  
(700x140mm)  
Produktnummer: 200201



**Platte klein 140**  
(480x140mm)  
Produktnummer: 200202



**Mittelklemme**  
Produktnummer: 200301-xx



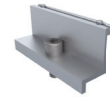
**Windleitblech 1945**  
Produktnummer: 200105-1945  
Modullänge: 1650-1850mm



**Lift klein**  
Produktnummer: 200101



**Lift groß**  
Produktnummer: 200102



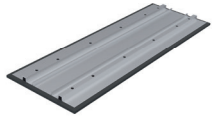
**Abschlussklemme**  
Produktnummer: 200304-xx

**Windleitblech 2145**  
Produktnummer: 200105-2145  
Modullänge: 1851-2050mm

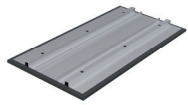
**Windleitblech 2395**  
Produktnummer: 200105-2395  
Modullänge: 2051-2300mm

# KOMPONENTEN - SÜD & OST/WEST

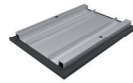
## OPTIONAL



**Platte groß 220**  
(700x220mm)  
Produktnummer: 200203



**Platte klein 220**  
(480x220mm)  
Produktnummer: 200204



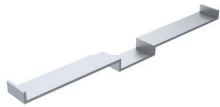
**Unterlegplatte**  
Produktnummer: 200211



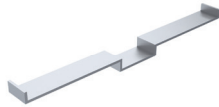
**Ballastwanne 2025**  
Produktnummer: 200106-2025  
Modullänge: 1650-1850mm



**Ballastwanne Kies 2025**  
Produktnummer: 200107-2025  
Modullänge: 1650-1850mm



**Ballastspange 300**  
(bis Steinbreite 300mm)  
Produktnummer: 200108



**Ballastspange 400**  
(bis Steinbreite 400mm)  
Produktnummer: 200109

**Ballastwanne 2225**  
Produktnummer: 200106-2225  
Modullänge: 1851-2050mm

**Ballastwanne Kies 2225**  
Produktnummer: 200107-2225  
Modullänge: 1851-2050mm

**Ballastwanne 2475**  
Produktnummer: 200106-2475  
Modullänge: 2051-2300mm

**Ballastwanne Kies 2475**  
Produktnummer: 200107-2475  
Modullänge: 2051-2300mm

## ZUBEHÖR



**Kabelbinder inkl. Clip**  
Produktnummer: 800706



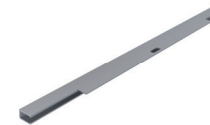
**Clip KC 1 (Windleitblech)**  
Produktnummer: 800707



**Unterlegscheibe**  
Produktnummer: 823002-24



**Inbusschraube M8x15**  
Produktnummer: 800617



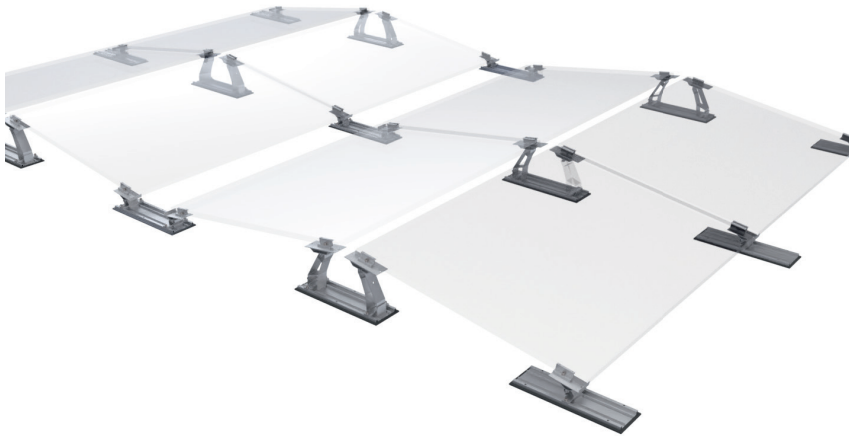
**Kabelabdeckung klein**  
Produktnummer:  
200402

**Kabelabdeckung groß**  
Produktnummer:  
200401

# SYSTEMÜBERSICHT - OST/WEST

## STANDARD:

Modulklemmung erfolgt auf der **kurzen Seite**



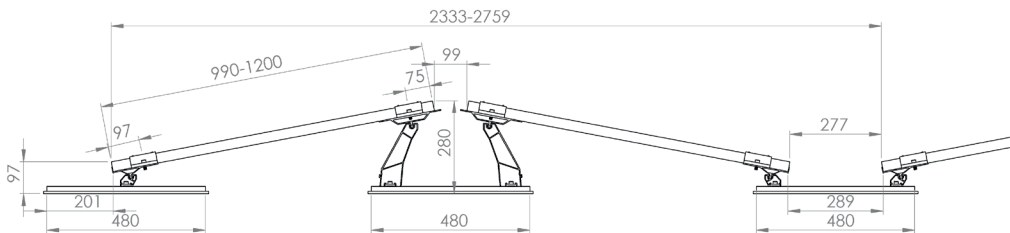
## ALPIN VARIANTE:

Modulklemmung erfolgt auf der **kurzen Seite** mit zusätzlichem "Stützfuß" in der Mitte

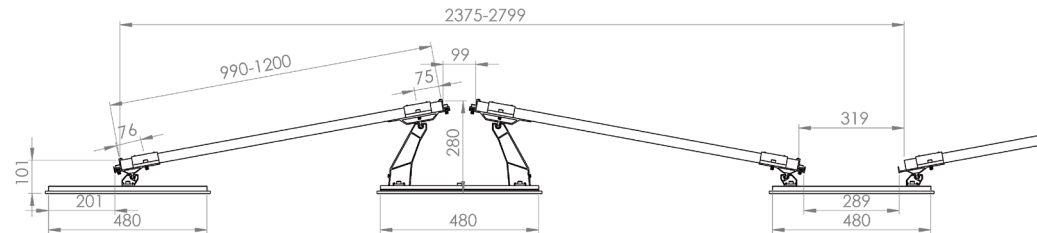


## REIHENABSTAND:

### STANDARD:



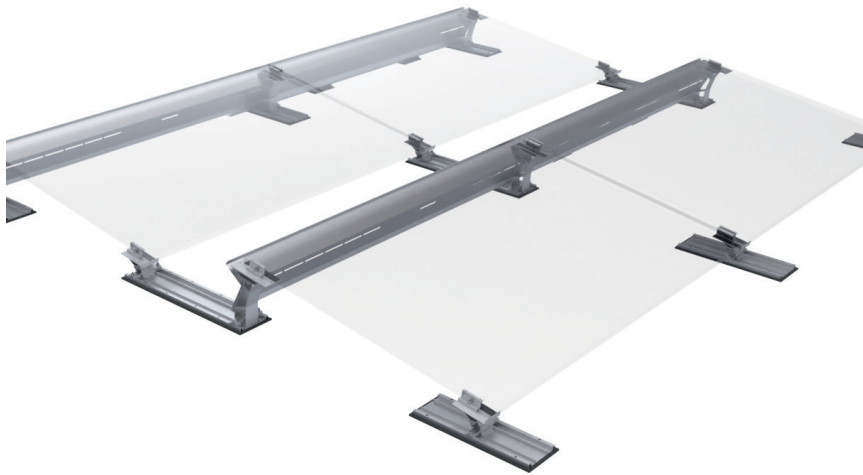
### ALPIN:



# SYSTEMÜBERSICHT - SÜD 18°

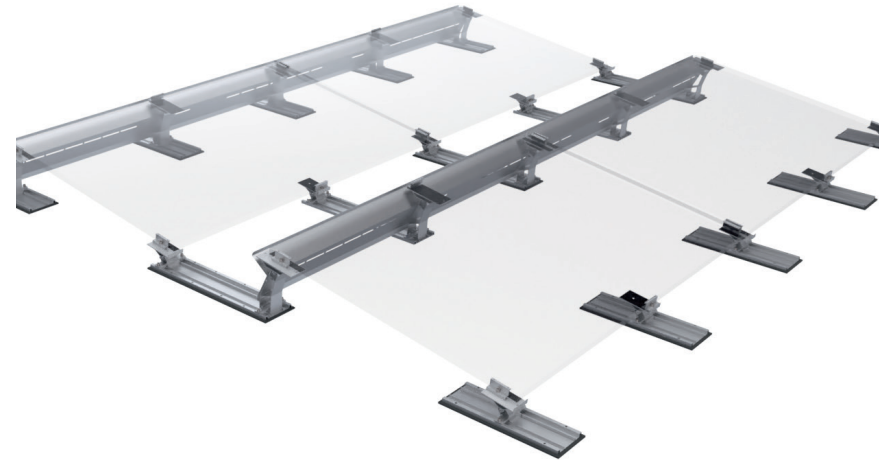
## STANDARD: VERSCHATTUNGSWINKEL 18°

Modulklemmung erfolgt auf der **kurzen Seite**



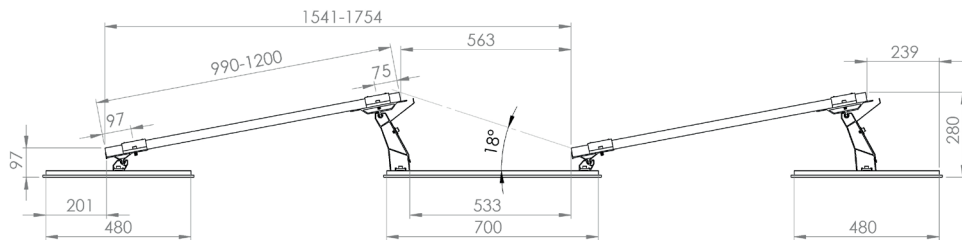
## ALPIN VARIANTE: VERSCHATTUNGSWINKEL 18°

Modulklemmung erfolgt auf der **kurzen Seite** mit zusätzlichem "Stützfuß" in der Mitte

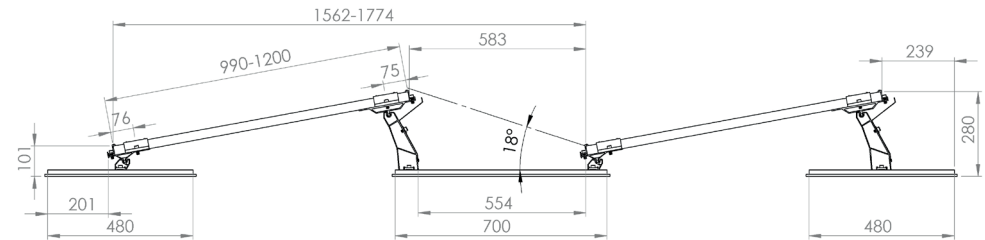


## REIHENABSTAND:

### VERSCHATTUNGSWINKEL 18°



### VERSCHATTUNGSWINKEL 18° ALPIN

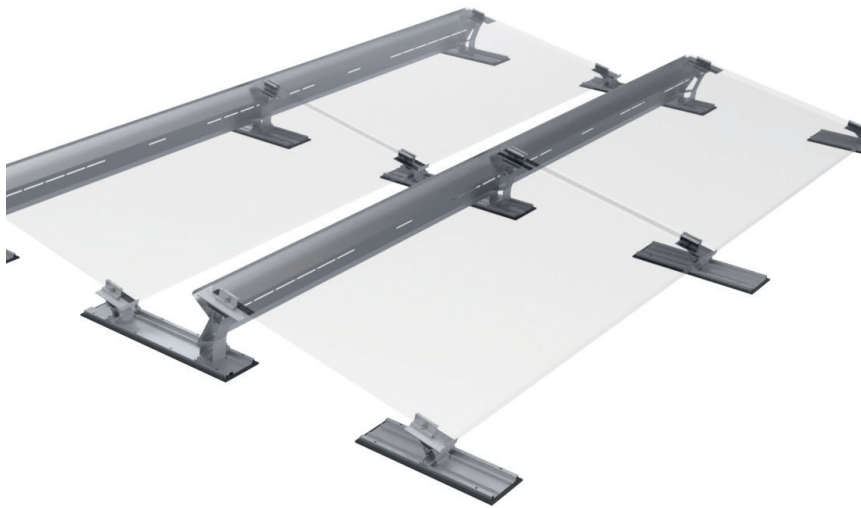




# SYSTEMÜBERSICHT - SÜD 25°

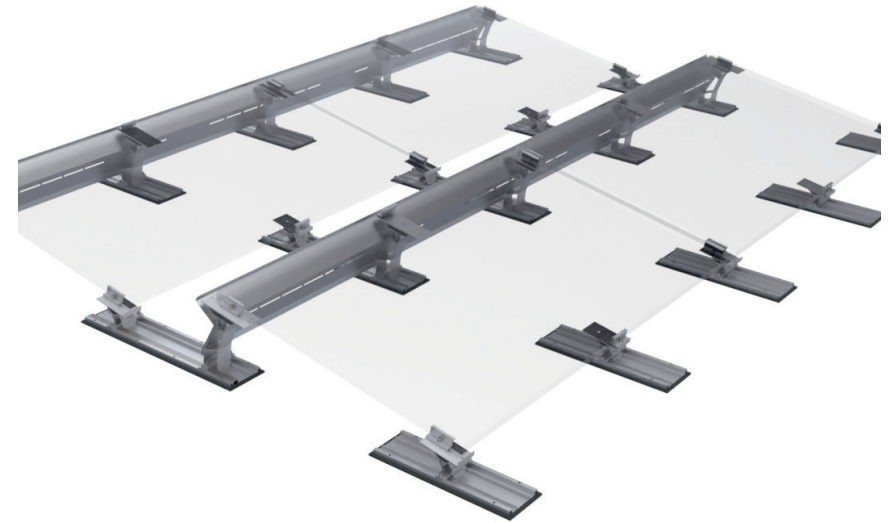
## STANDARD: VERSCHATTUNGSWINKEL 25°

Modulklemmung erfolgt auf der **kurzen Seite**



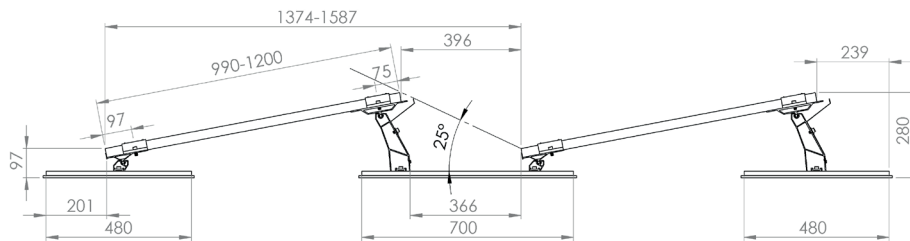
## ALPIN VARIANTE: VERSCHATTUNGSWINKEL 25°

Modulklemmung erfolgt auf der **kurzen Seite** mit zusätzlichem "Stützfuß" in der Mitte

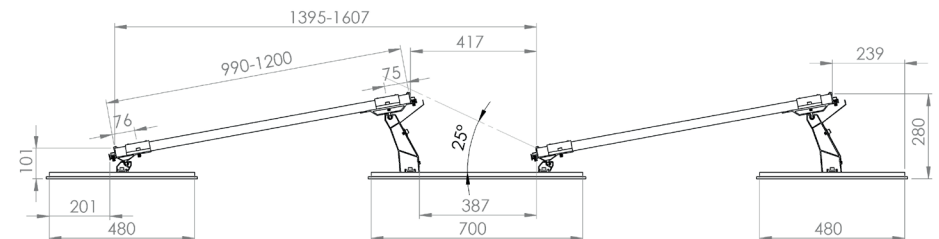


## REIHENABSTAND:

### VERSCHATTUNGSWINKEL 25°



### VERSCHATTUNGSWINKEL 25° ALPIN

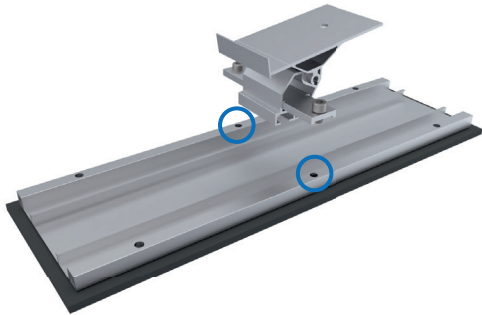


# ZUSAMMENBAU – OST/WEST

1

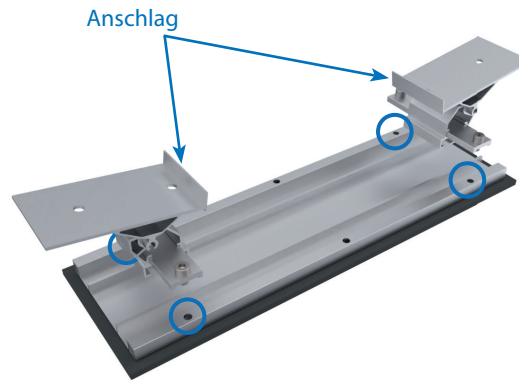
## VORDERSTÜTZE

Positionieren Sie den **Lift klein** auf den **mittleren Bohrungen** der Platte klein.  
Ziehen Sie die Inbusschrauben mit **15Nm** fest.



## MITTELSTÜTZE NIEDER

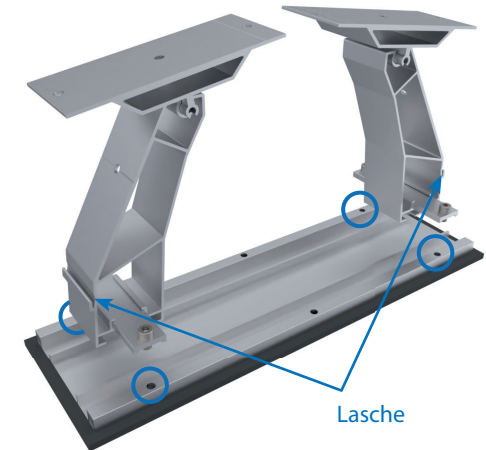
Positionieren Sie die **Lifte klein** jeweils auf den **äußeren Bohrungen** der Platte klein.  
Ziehen Sie die Inbusschrauben mit **15Nm** fest.



Achten Sie darauf, dass der **Anschlag** der beiden Lifte auf die **Innenseite** der Platte zeigen.

## MITTELSTÜTZE HOCH

Positionieren Sie die **Lifte groß** jeweils auf den **äußeren Bohrungen** der Platte klein.  
Ziehen Sie die Inbusschrauben mit **15Nm** fest.



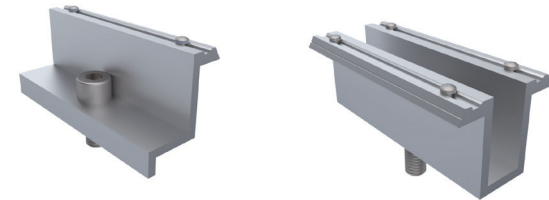
Achten Sie darauf, dass die **Lasche** der beiden Lifte jeweils auf die **äußere Seite** der Platte zeigen.

2

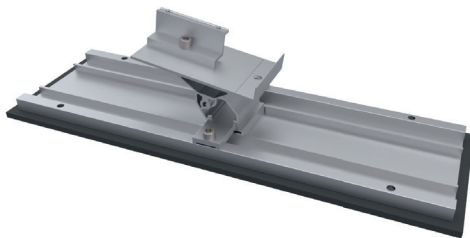
## KLEMMEN VORMONTIEREN

Schrauben Sie nach Bedarf die Abschluss- und Mittelklemmen mit ca. **2 Umdrehungen** auf die bereits montierten **Lifte** der **Vorder- und Mittelstützen**.

## ABSCHLUSS- & MITTELKLEMME



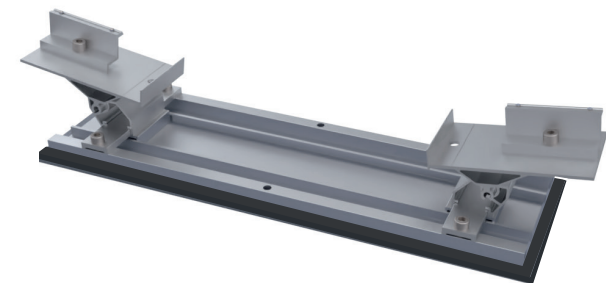
## VORDERSTÜTZE



## MITTELSTÜTZE HOCH



## MITTELSTÜTZE NIEDER



**TIPP:** Kontrollieren Sie nochmals die Ausrichtung der Lifte klein und Lifte groß.

# MONTAGEDETAILS – OST/WEST

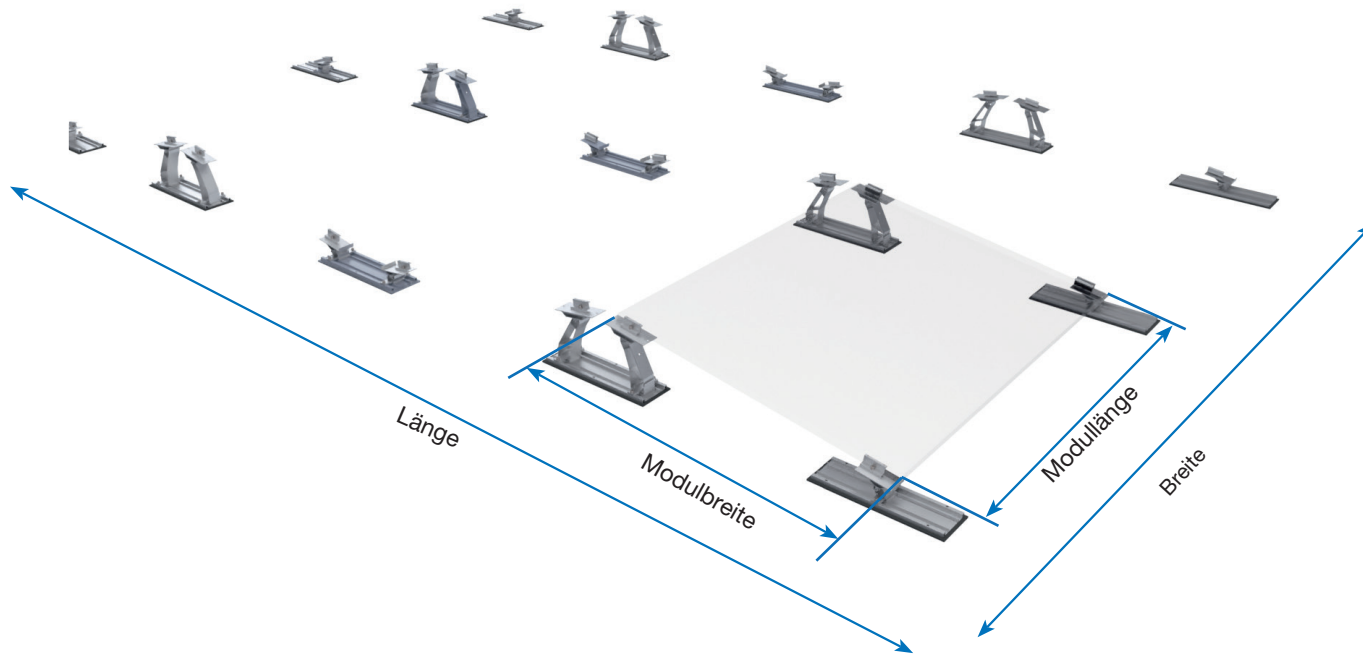
1

## POSITIONIERUNG DER STÜTZEN

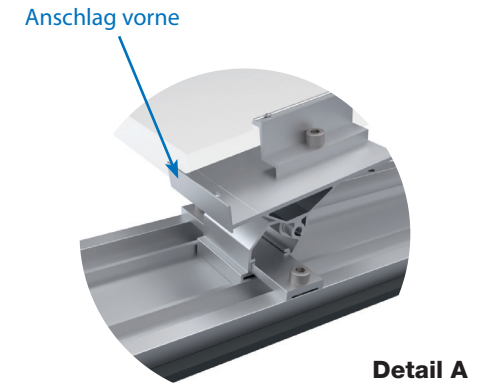
Positionieren Sie die Modulfelder gemäß Mounting Solutions-Projektbericht auf der gewählten Dachfläche.

Messen Sie hierfür die Länge und Breite des Modulfeldes und platzieren Sie die **Vorderstützen, Mittelstützen hoch und Mittelstützen nieder.**

Der exakte Abstand der Stützen ist abhängig von der Modullänge und der Modulbreite.



Achten Sie bei der Platzierung der Stützen auf den **Anschlag am Lift klein** (Detail A) und der **Kennlinie am Lift groß** (Detail B).



Detail A



Detail B

!

### Verwendung der Alpin-Variante:

**Vorsicht!** Achten Sie bei der **Alpin-Variante** auf die Platzierung der Vorder- und Mittelstützen! Hier werden die Module auf die jeweilige **Kennlinie aller Stützen** positioniert.

**Die Montage der Alpin-Variante wird ab der Seite 14 beschrieben.**

## 2

### MODULE MONTIEREN

#### Erste Modulreihe:

Platzieren Sie das erste Modul horizontal auf den Vorderstützen und Mittelstützen hoch, sodass dieses **bündig** mit dem **Anschlag vorne am Lift klein** (Detail A) und der **Kennlinie hinten am Lift groß** (Detail B) ist. Ziehen Sie die Abschlussklemmen mit **15Nm** fest.

Schieben Sie das nächste Modul an die Mittelklemmen des vorherigen Moduls heran und ziehen Sie die Mittelklemmen mit **15Nm** fest. Montieren Sie weitere Module analog.

#### Zweite Modulreihe:

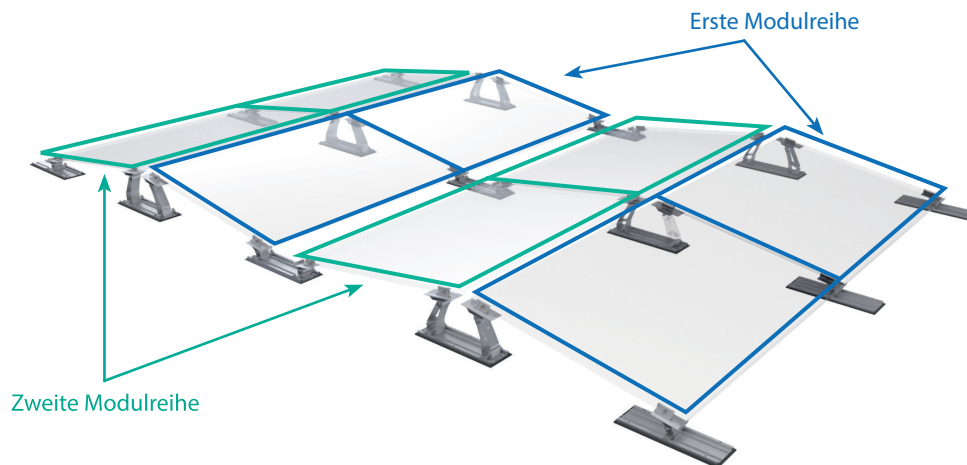
Platzieren Sie das erste Modul horizontal auf den Mittelstützen nieder und Mittelstützen hoch, sodass dieses **bündig** mit dem **Anschlag vorne am Lift klein** (Detail A) und der **Kennlinie hinten am Lift groß** (Detail B) ist. Ziehen Sie die Abschlussklemmen mit **15Nm** fest.

Schieben Sie das nächste Modul an die Mittelklemmen des vorherigen Moduls heran und ziehen Sie die Mittelklemmen mit **15Nm** fest. Montieren Sie weitere Module analog.

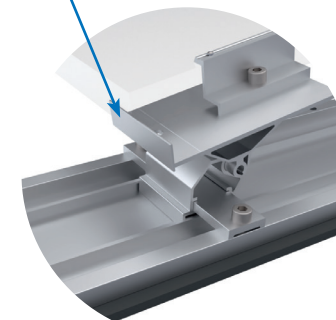


Wenn Ballastwannen erforderlich sind, montieren Sie diese, bevor die zweite Modulreihe platziert wird.

**Die Montage der Ballastwannen wird ab Seite 25 beschrieben.**

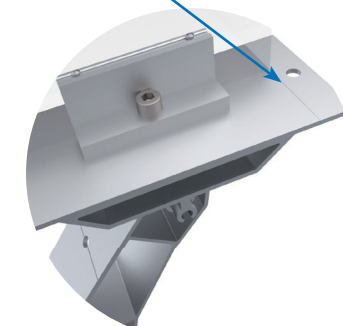


Anschlag vorne



Detail A

Kennlinie hinten



Detail B

## OPTIONAL: ALPIN VARIANTE – OST/ WEST

1

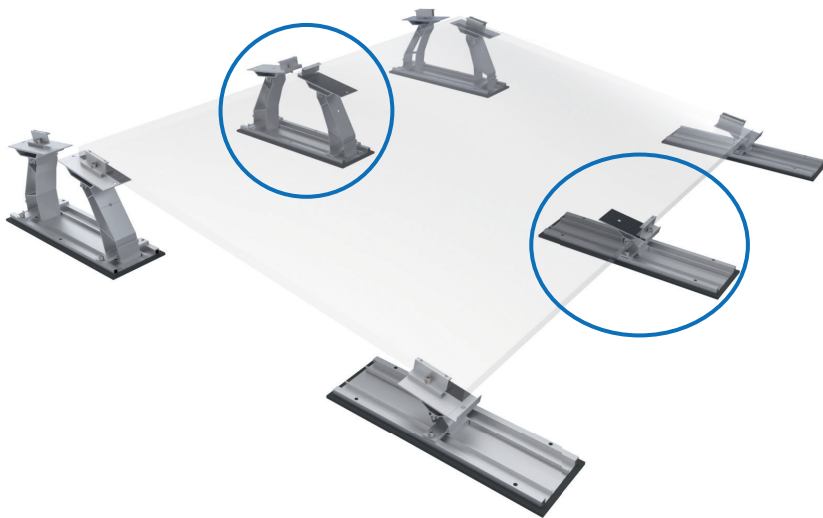
### POSITIONIERUNG DER STÜTZEN

Positionieren Sie die **Modulfelder** wie auf der Seite 12 beschrieben.

### MONTAGE DER ZUSÄTZLICHEN STÜTZEN

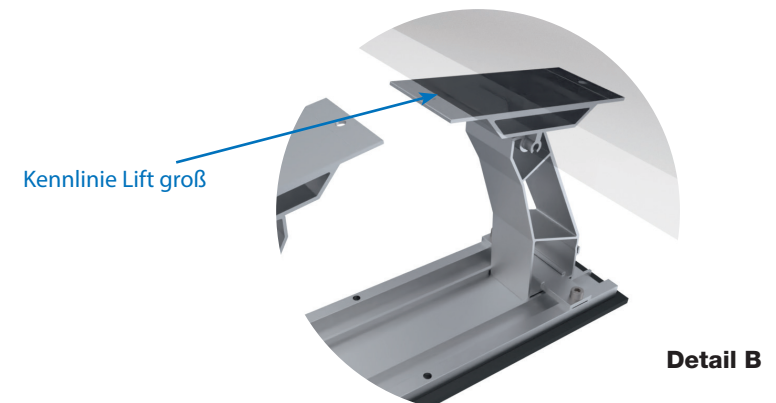
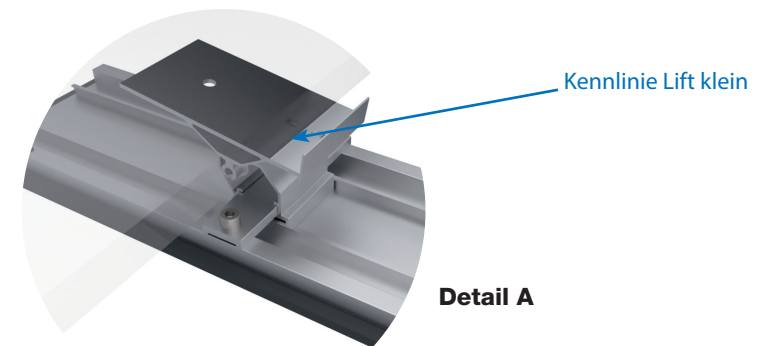
Bringen Sie zusätzliche **Vorderstützen, Mittelstützen hoch und Mittelstützen nieder** in der Mitte des Modules an.

Die Reihenfolge der Modulmontage wird auf der Seite 13 beschrieben.



Achten Sie darauf, dass bei allen Stützen die Module **bündig** mit der **Kennlinie am Lift klein** (Detail A) und der **Kennlinie am Lift groß** (Detail B) positioniert werden.

**Vorsicht:** Verwenden Sie nicht den Anschlag am Lift klein!

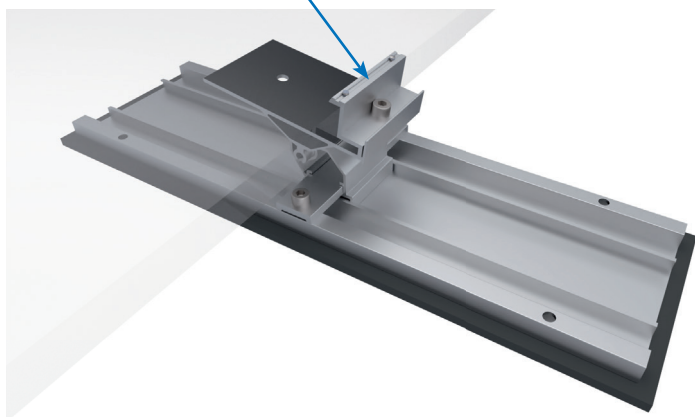


2

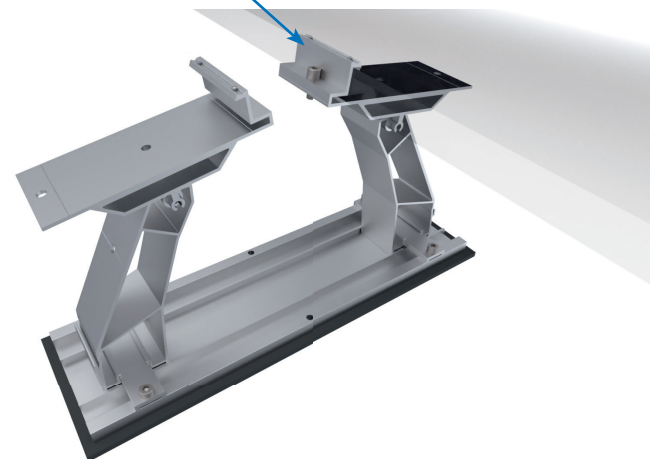
## ZUSÄTZLICHE ABSCHLUSSKLEMMEN MONTIEREN

Schrauben Sie die zusätzlichen **Abschlussklemmen** in die bereits platzierten Lifte der Alpinstützen. Ziehen Sie diese mit **15Nm** fest.

Abschlussklemme Lift klein



Abschlussklemme Lift groß



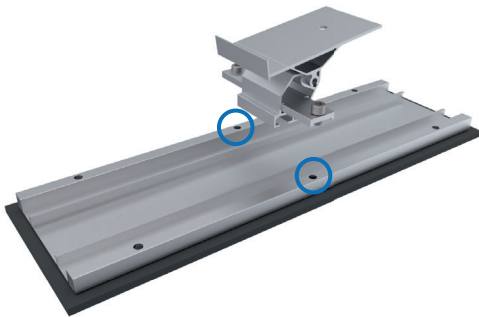
## ZUSAMMENBAU – SÜD 18°/25°

1

### VORDERSTÜTZE

Positionieren Sie den **Lift klein** auf den **mittleren Bohrungen** der Platte klein.

Ziehen Sie die vormontierten Inbusschrauben mit **15Nm** fest.



### HINTERSTÜTZE

Positionieren Sie den **Lift groß** auf den **mittleren Bohrungen** der Platte klein.

Ziehen Sie die vormontierten Inbusschrauben mit **15Nm** fest.





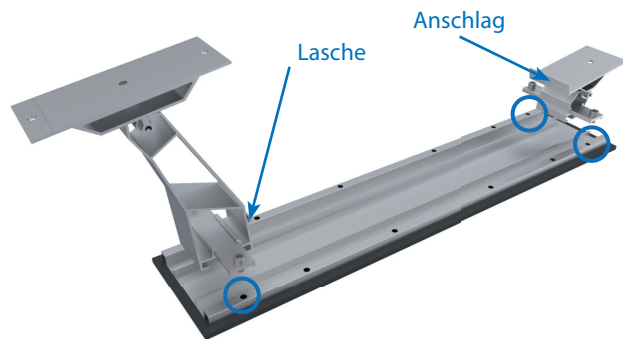
## MITTELSTÜTZE VERSCHATTUNGSWINKEL 18°

Positionieren Sie den **Lift groß** auf den **äußeren Bohrungen** auf der linken Seite der Platte groß.

Ziehen Sie die vormontierten Inbusschrauben mit **15Nm** fest.

Positionieren Sie den **Lift klein** auf den **äußeren Bohrungen** auf der rechten Seite der Platte groß.

Ziehen Sie die vormontierten Inbusschrauben mit **15Nm** fest.



Achten Sie darauf, dass die **Lasche** des Liftes groß und der **Anschlag** des Liftes klein jeweils auf die **Innenseite** der Platte groß zeigt.

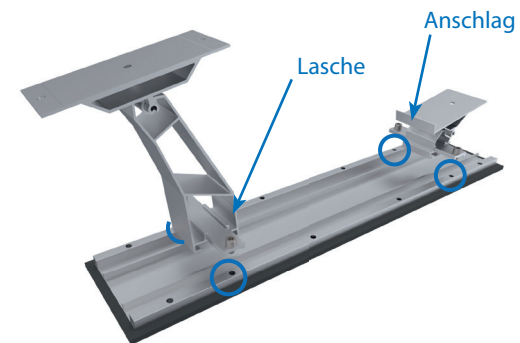
## MITTELSTÜTZE VERSCHATTUNGSWINKEL 25°

Positionieren Sie den **Lift groß** auf den **zweiten** der äußeren **Bohrungen** auf der linken Seite der Platte groß.

Ziehen Sie die vormontierten Inbusschrauben mit **15Nm** fest.

Positionieren Sie den **Lift klein** auf den **zweiten** der äußeren **Bohrungen** auf der rechten Seite der Platte groß.

Ziehen Sie die vormontierten Inbusschrauben mit **15Nm** fest.



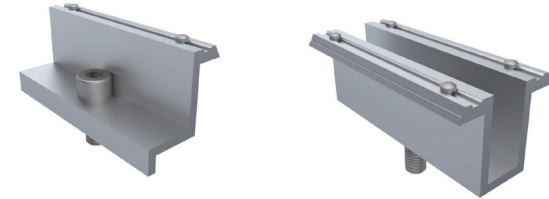
Achten Sie darauf, dass die **Lasche** des Liftes groß und der **Anschlag** des Liftes klein jeweils auf die **Innenseite** der Platte groß zeigt.

2

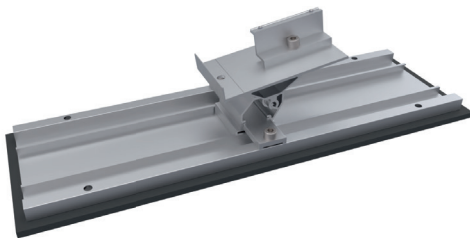
## KLEMMEN VORMONTIEREN

Schrauben Sie nach Bedarf die Abschluss- und Mittelklemmen mit ca. **2 Umdrehungen** auf die bereits montierten **Lifte der Vorder-, Hinter- und Mittelstützen**.

## ABSCHLUSS- & MITTELKLEMME



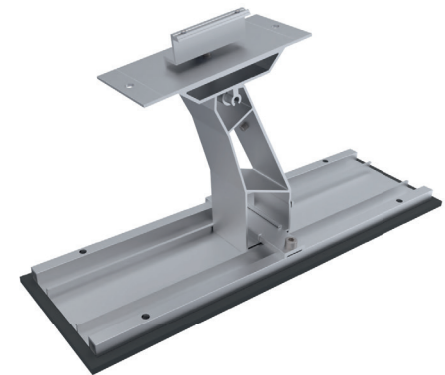
## VORDERSTÜTZE



## MITTELSTÜTZE



## HINTERSTÜTZE



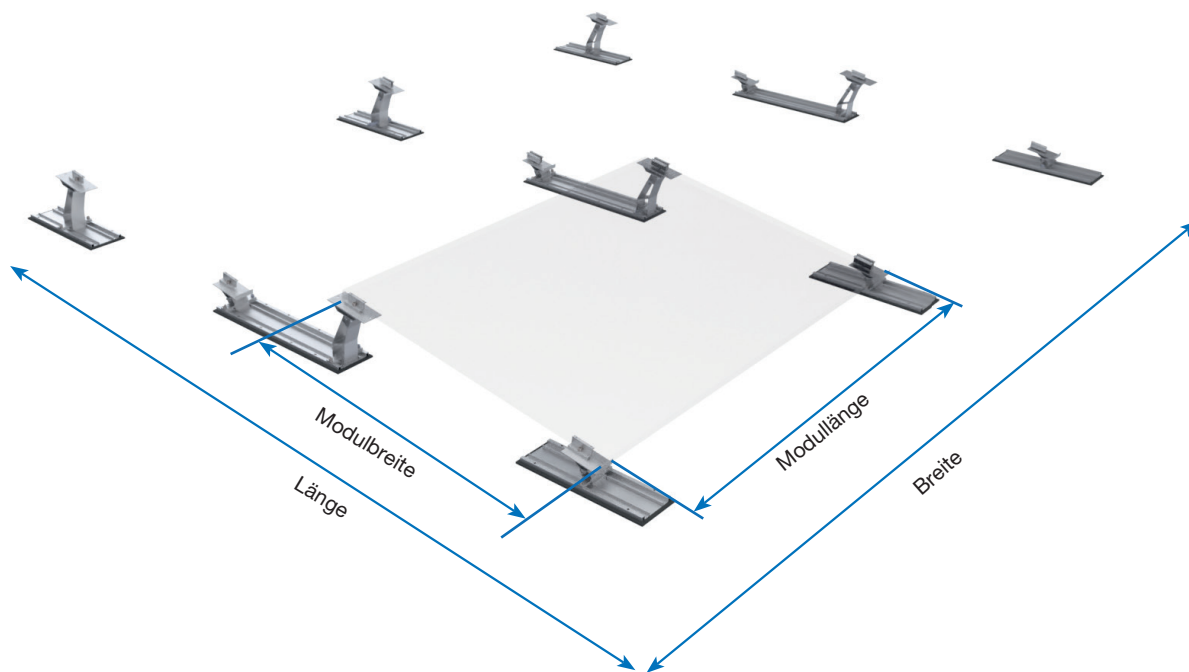
**TIPP:** Kontrollieren Sie nochmals die Ausrichtung der **Lifte klein** und **Lifte groß**.

# MONTAGEDETAILS – SÜD 18°/25°

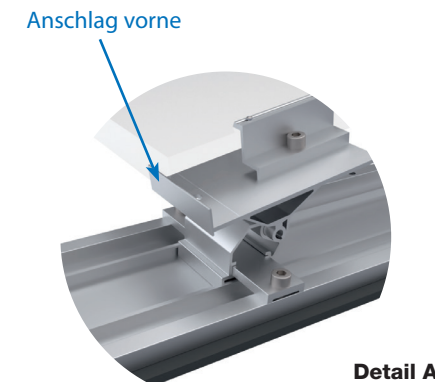
1

## POSITIONIERUNG DER STÜTZEN

Positionieren Sie die Modulfelder gemäß Mounting Solutions-Projektbericht auf der gewählten Dachfläche. Messen Sie hierfür die Länge und Breite des Modulfeldes und platzieren Sie die **Vorder-, Mittel- und Hinterstützen**. Der exakte Abstand der Stützen ist abhängig von der Modullänge und der Modulbreite.



Achten Sie bei der Platzierung der Stützen auf den **Anschlag am Lift klein** (Detail A) und der **Kennlinie am Lift groß** (Detail B).



### Verwendung der Alpin-Variante:

**Vorsicht!** Achten Sie bei der **Alpin-Variante** auf die Platzierung der Vorder- und Mittelstützen! Hier werden die Module auf die jeweilige **Kennlinie aller Stützen** positioniert.

**Die Montage der Alpin-Variante wird ab der Seite 21 beschrieben.**

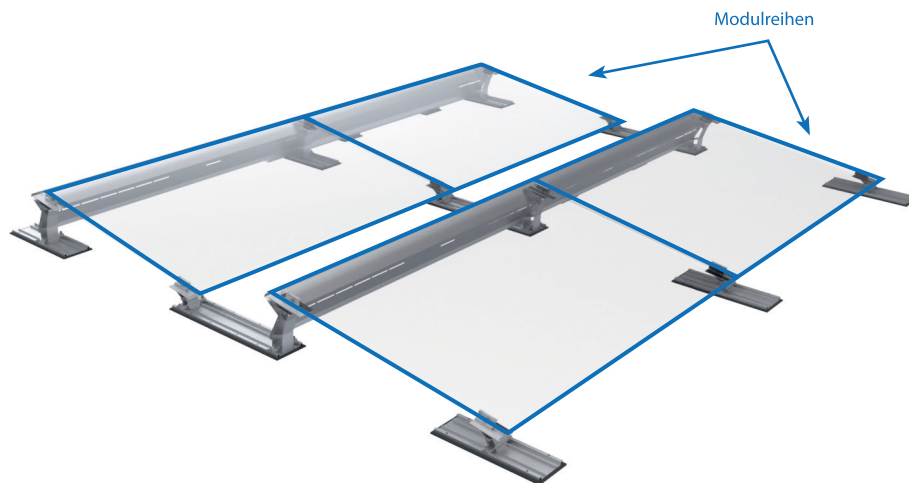
## 2

### MODULE MONTIEREN

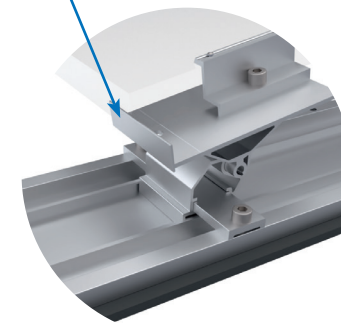
#### Erste Modulreihe:

Platzieren Sie das erste Modul horizontal auf den Vorder-, Mittel oder Hinterstützen, sodass dieses **bündig** mit dem **Anschlag vorne am Lift klein** (Detail A) und der **Kennlinie hinten am Lift groß** (Detail B) ist. Ziehen Sie die Abschlussklemmen mit **15Nm** fest.

Schieben Sie das nächste Modul an die Mittelklemmen des vorherigen Moduls heran und ziehen Sie die Mittelklemmen mit **15Nm** fest. Montieren Sie weitere Module analog.

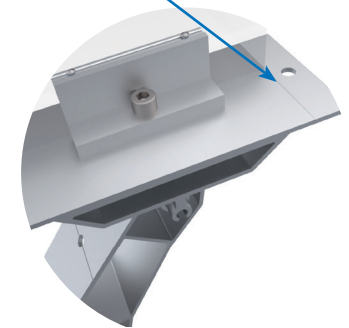


Anschlag vorne



Detail A

Kennlinie hinten



Detail B

## OPTIONAL: ALPIN VARIANTE – SÜD 18°/25°

1

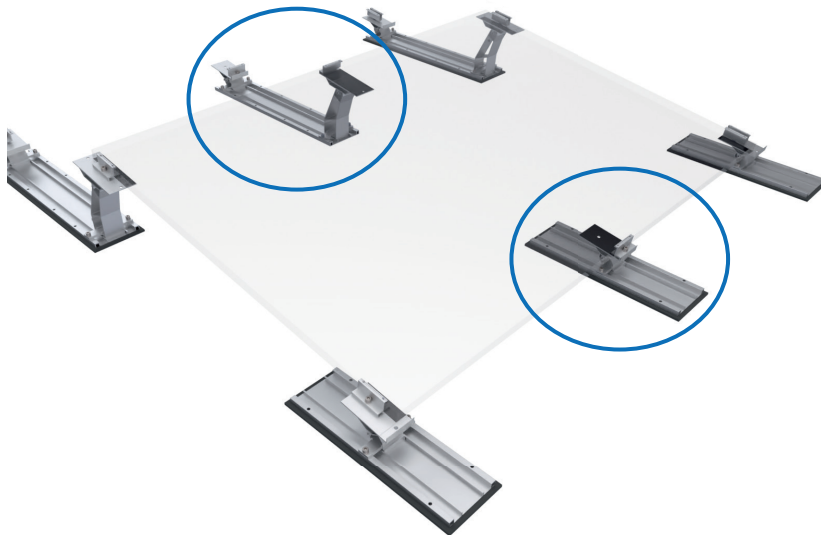
### POSITIONIERUNG DER STÜTZEN

Positionieren Sie die **Modulfelder** wie auf der Seite 19 beschrieben.

### MONTAGE DER ZUSÄTZLICHEN STÜTZEN

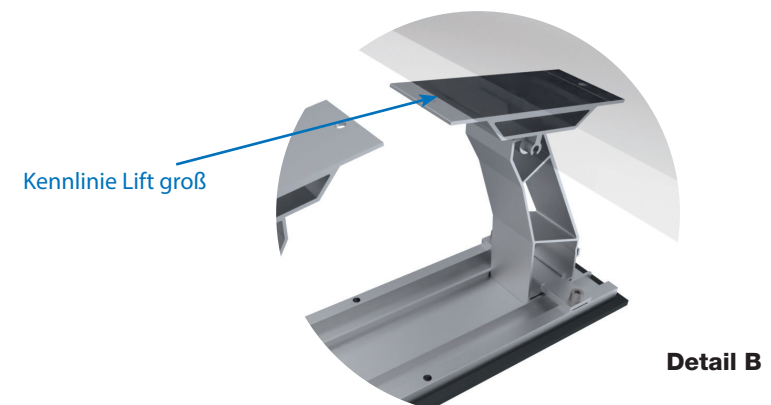
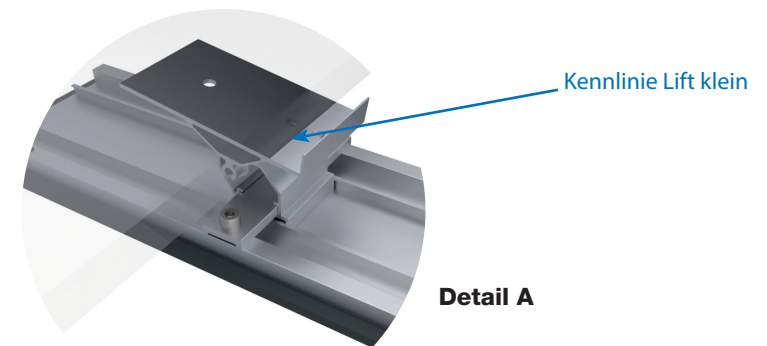
Bringen Sie zusätzliche **Vorderstützen, Mittelstützen und Hinterstützen** in der Mitte des Modules an.

Die Reihenfolge der Modulmontage wird auf der Seite 20 beschrieben.



Achten Sie darauf, dass bei allen Stützen die Module **bündig** mit der **Kennlinie am Lift klein** (Detail A) und der **Kennlinie am Lift groß** (Detail B) positioniert werden.

**Vorsicht:** Verwenden Sie nicht den Anschlag am Lift klein!

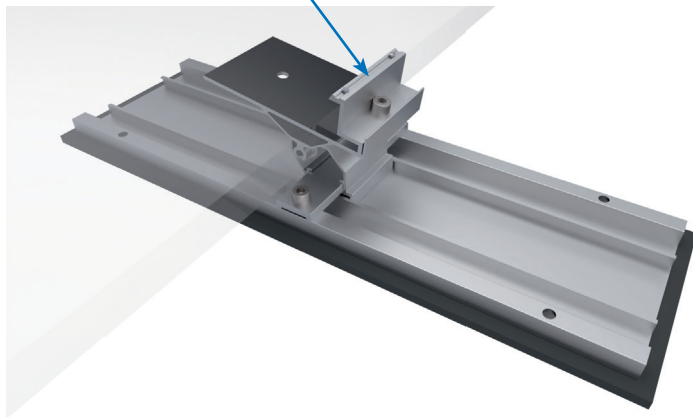


2

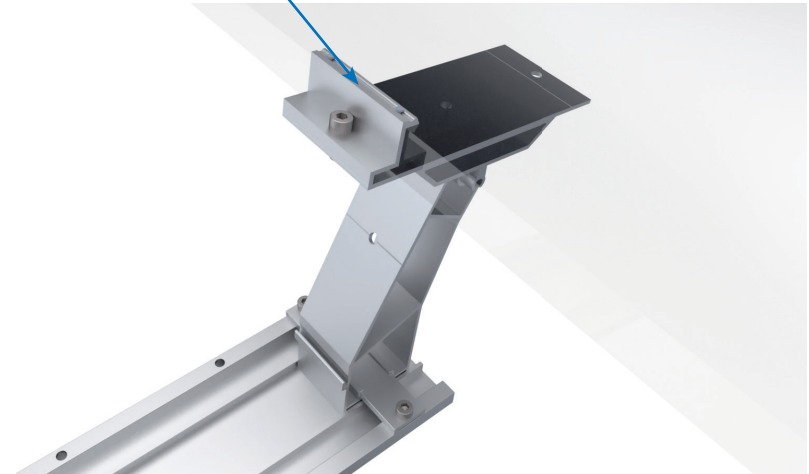
## ZUSÄTZLICHE ABSCHLUSSKLEMMEN MONTIEREN

Schrauben Sie die zusätzlichen **Abschlussklemmen** in die bereits platzierten Lifte der Alpinstützen. Ziehen Sie diese mit **15Nm** fest.

Abschlussklemme Lift klein



Abschlussklemme Lift groß

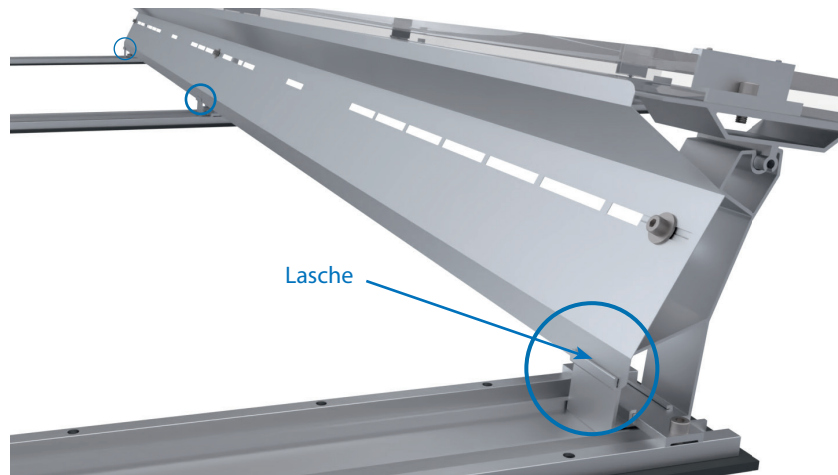


## MONTAGE WINDLEITBLECH – SÜD 18°/25°

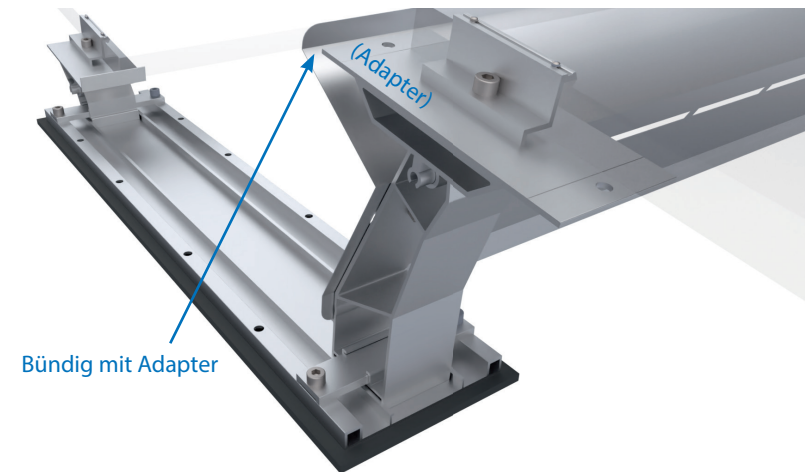
1

### WINDLEITBLECH IN LASCHE EINLEGEN

Setzen Sie die Windleitbleche in die **Laschen der Lifte groß** an den Mittelstützen und Hinterstützen.



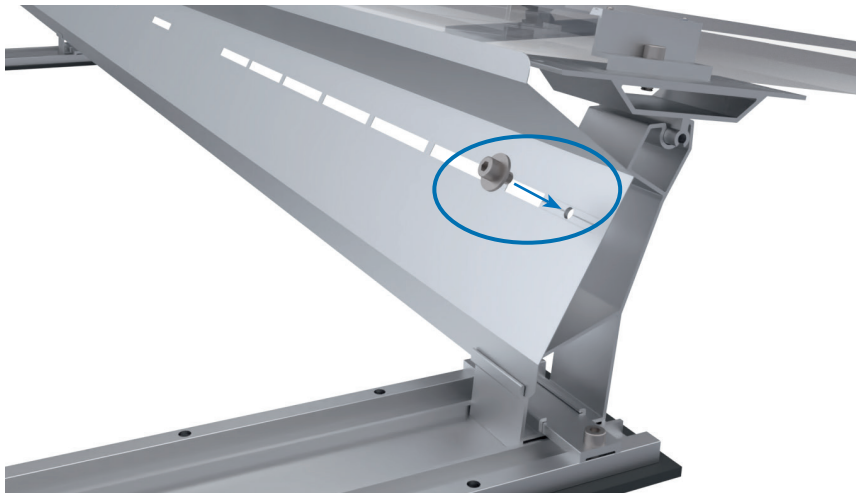
Achten Sie darauf, dass die Windleitbleche am Anfang und am Ende einer Modulreihe **bündig mit den Adaptern** der Mittel- und Hinterstützen sind.



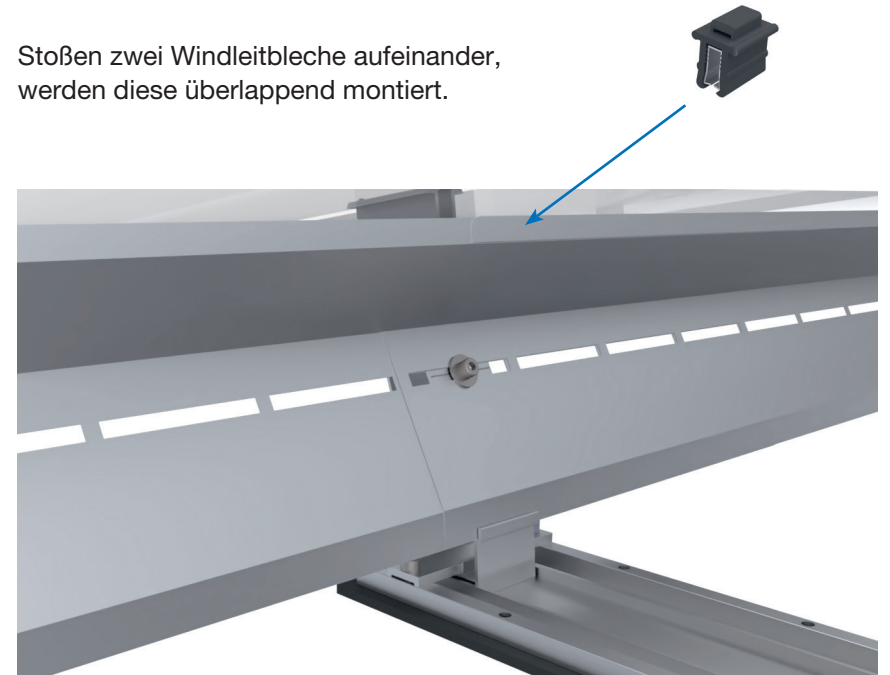
## 2

## WINDLEITBLECH VERSCHRAUBEN

Fixieren Sie die Windleitbleche mittels Unterlegscheiben und **Inbusschrauben** durch Verschrauben in die Bohrungen der Stützen. Ziehen Sie diese mit **15Nm** fest.



Stoßen zwei Windleitbleche aufeinander, werden diese überlappend montiert.



**TIPP:** An den Überlappungen der Windleitbleche sollten **zusätzlich Clips** angebracht werden.



# MONTAGE BALLASTWANNEN

1

## VERWENDUNG ZUSÄTZLICHER UNTERLEGPLATTEN

Die **Ballastwannen** werden je nach System auf die **Platten klein und Platten groß** montiert.

Platzieren Sie **zusätzliche Unterlegplatten** unter den Ballastwannen und fixieren Sie diese mittels Unterlegscheiben und Inbusschraube an den Bohrungen der jeweiligen Platten.



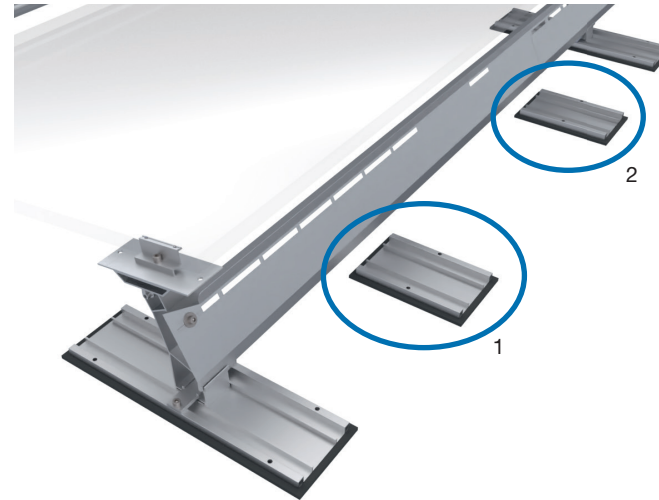
Die Montage der Ballastwannen erfolgt je nach System auf den verschiedenen Stützen wie z.B. Vorderstützen, Hinterstützen, Mittelstützen usw.



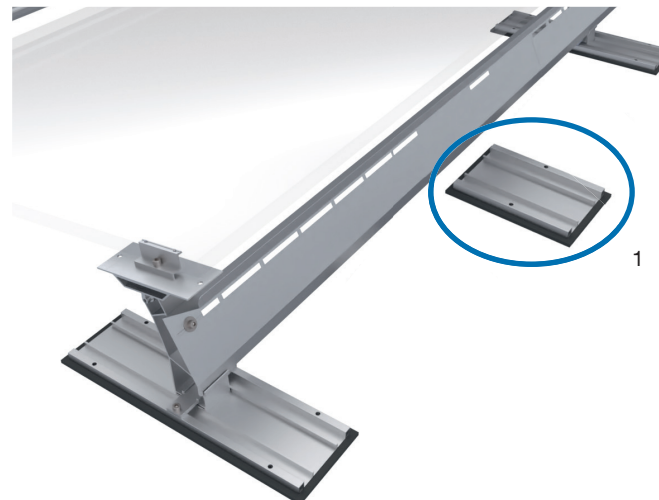
Symbolbild

## AUSFÜHRUNG STANDARD

Verwenden Sie bei  $> 8$  Steine bzw.  $> 64$  kg zwei Unterlegplatte pro Ballastwanne.

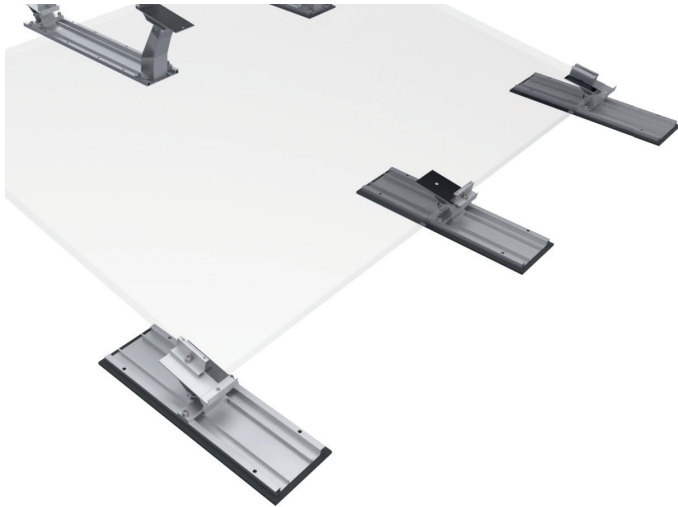


Verwenden Sie bei  $< 8$  Steine bzw.  $< 64$  kg nur eine Unterlegplatte pro Ballastwanne.

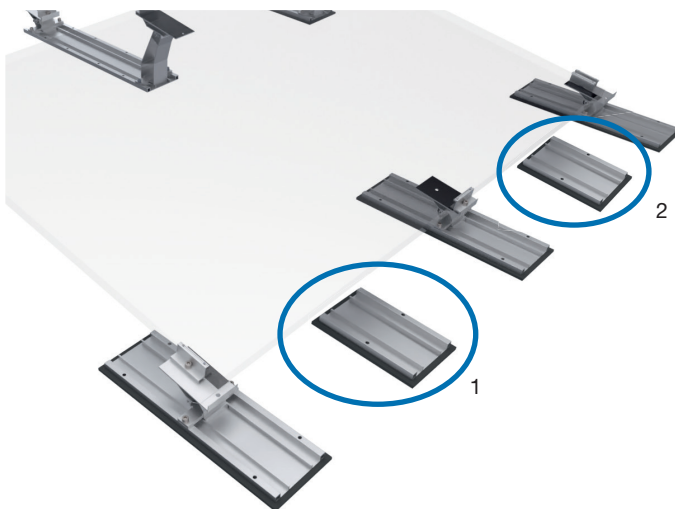


## AUSFÜHRUNG ALPIN

Bei  $< 8$  Steine bzw.  $< 64$  kg keine Unterlegplatte verwenden, da mittig bereits die Alpinstütze vorhanden ist.



Verwenden Sie bei  $> 8$  Steine bzw.  $> 64$  kg zwei Unterlegplatten pro Ballastwanne.



Symbolbild



Die Montage der Ballastwannen erfolgt je nach System auf den verschiedenen Stützen wie z.B. Vorderstützen, Hinterstützen, Mittelstützen usw.

## BALLASTIERUNG

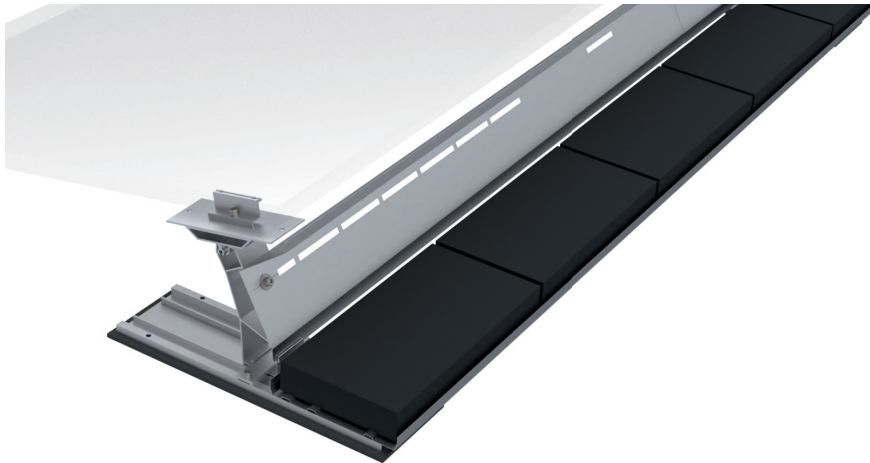
Die Ballastermittlung erfolgt immer projektbezogen und wird ausschließlich über das **MoSo- Solar.Pro.Tool** berechnet.

Anhand der Dimensionen und des Gewichtes des Steins, errechnet sich, wieviel Steine an welcher Stelle zur Lagesicherung des Systems benötigt werden.

Verwenden Sie zur **Lagesicherung** der Steine **Ballastwannen** oder die **Ballastspange**.

### BALLASTIERUNG MITTELS BALLASTWANNE

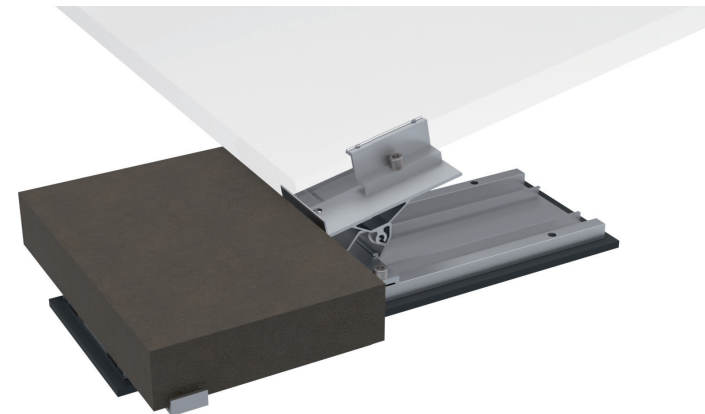
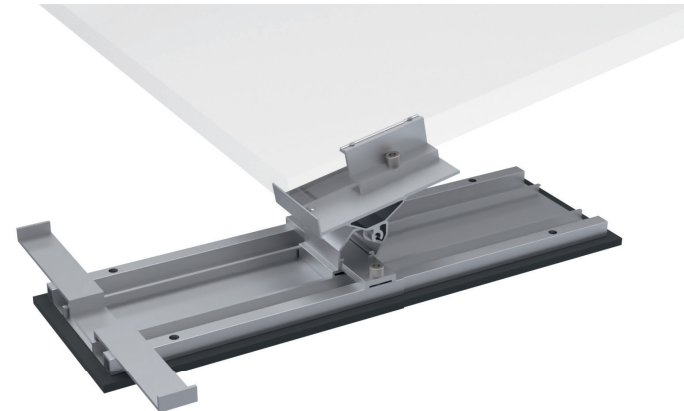
Die Steine werden direkt in die Ballastwannen platziert.



Die Anzahl und Position der Steine wird im Projektbericht genau beschrieben.

### BALLASTIERUNG MITTELS BALLASTSPANGE

Die Steine können direkt auf die Platten mittels Ballastspangen platziert werden. Positionieren Sie die Ballastspange jeweils am Rand des Steines, damit dieser auf 3 Punkten aufliegt.



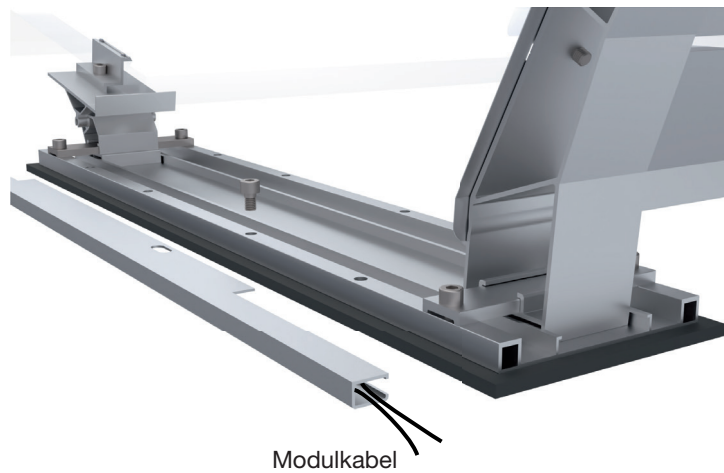
## MONTAGE KABELMANAGEMENT

Schieben Sie die Modulkabel in die Kabelabdeckung. (Abb. 1)

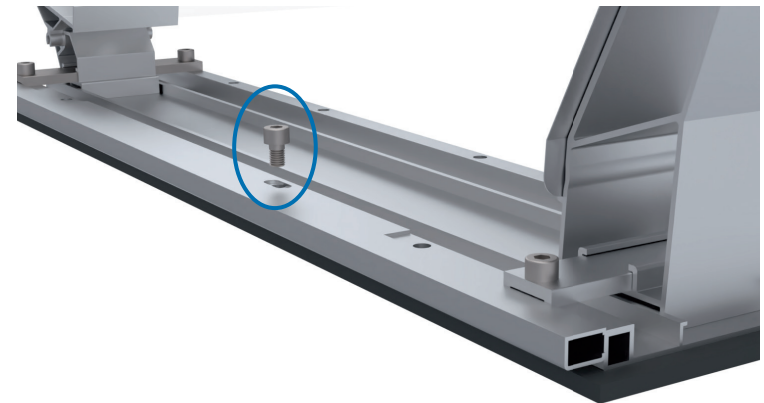
Positionieren Sie die Kabelabdeckung jeweils am Rand der jeweiligen Platte, sodass diese bündig mit der Platte ist und fixieren Sie diese mittels Inbusschraube an den Bohrungen der Platte. (Abb. 2)

Ziehen Sie die Inbusschraube mit 15Nm fest. (Abb. 3)

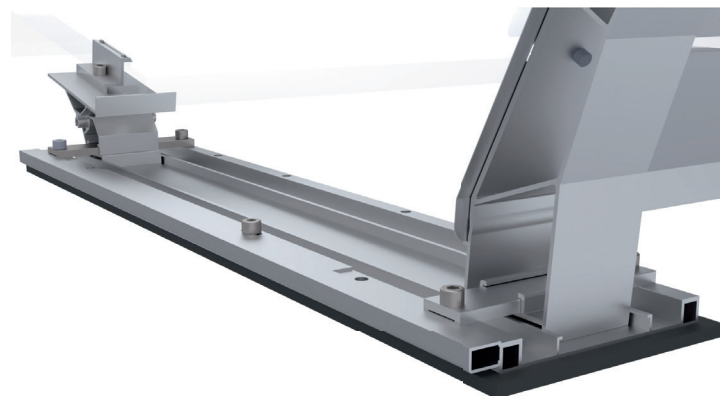
**Abb. 1**



**Abb. 2**



**Abb. 3**



# BITTE BEACHTEN SIE FOLGENDE HINWEISE!

Wir empfehlen Ihnen, die folgenden Hinweise aufmerksam zu lesen, da sie für den Umgang mit dem Produkt sehr wichtig sind. Bitte informieren Sie sich auch über die Sicherheitsvorschriften der anderen Anlagenkomponenten.

## SICHERHEITS- UND WARNHINWEISE

Das Schrägdachsystem AS 2.1 ist ausschließlich für die Aufnahme von PV-Modulen konzipiert. Jede andere Verwendung gilt als nicht bestimmungsgemäß. Zum bestimmungsgemäßen Gebrauch gehört auch die Einhaltung der Angaben dieser Montageanleitung. Mounting Solutions haftet nicht für Schäden, die aus Nichtbeachtung der Montageanleitung, insbesondere der Sicherheitshinweise, sowie aus missbräuchlicher Verwendung des Produkts entstehen.

- + Mounting Solutions übernimmt keinerlei Haftung für Leistungsverluste oder Schäden am Modul, welcher Art auch immer.

Bei allen Arbeiten an der PV-Anlage sollten Sie sich genau an diese Anleitung halten. Installation, Inbetriebnahme, Wartung, Reparatur dürfen nur von Personen ausgeführt werden, die entsprechend qualifiziert und autorisiert sind.

Bitte beachten Sie die gültigen Vorschriften und Sicherheitshinweise.

Diese Unfallverhütungsvorschriften müssen Sie berücksichtigen:

- + BGV A 1 – Allgemeine Vorschriften
- + BGV A 3 – Elektrische Anlagen und Betriebsmittel
- + BGV C 22 – Bauarbeiten (Persönliche Schutzausrüstungen gegen Absturz)
- + BGV D 36 – Leitern und Tritte
- + Berufsgenossenschaftliche Regeln für die Sicherheit und Gesundheit bei der Arbeit BGR 203 (Dacharbeiten) und die DIN EN 516 Einrichtungen zum Betreten des Dachs
- + Arbeitskleidung und Arbeitsschutzbestimmungen gemäß den Vorschriften der Berufsgenossenschaft

Die folgenden DIN-Normen müssen Sie einhalten:

- + DIN 18299 – Allgemeine Regelungen für Bauarbeiten jeder Art
- + DIN 18338 – Dachdeckungs- und Dachabdichtungsarbeiten
- + DIN 18360 – Metallbauarbeiten, Schlosserarbeiten
- + DIN 4102 – Brandverhalten von Baustoffen und Bauteilen

Arbeiten an den Systemen der Mounting Solutions GmbH dürfen nur von autorisiertem Personal durchgeführt werden. Der Betreiber der Anlage hat folgende sicherheitsrelevante Pflichten:

- + Wir setzen voraus, dass mindestens einmal pro Jahr eine Inspektion und Wartung der verbauten Schrägdachsystem AS 2.1-Komponenten und der Dachhaut stattfindet. Hierbei sollten mindestens die folgenden Punkte überprüft werden:
  - » alle mechanischen Verbindungen auf korrekten Sitz und Festigkeit
  - » die Lage des Systems auf dem Dach und das System selbst bezüglich Verformungen
  - » die Verkabelung auf Unversehrtheit
  - » die PV-Module auf Beschädigungen
- + Die Montage des Gestells darf nur von Personen mit entsprechender Qualifikation, handwerklichen Fähigkeiten und Grundkenntnissen der Mechanik ausgeführt werden.
- + Es ist sicherzustellen, dass die beauftragten Personen die ihnen übertragenen Arbeiten beurteilen und mögliche Gefahren erkennen können.
- + Die Montageanleitung ist Bestandteil des Produkts und muss während der Montage verfügbar sein.
- + Es ist zu gewährleisten, dass die Montageanleitung und insbesondere die Sicherheitshinweise vom beauftragten Personal vor der Montage gelesen und verstanden werden.
- + Die Vorschriften der Berufsgenossenschaft, die örtlichen Arbeitsschutzbestimmungen und die Regeln der Technik müssen eingehalten werden.
- + Für die Montage sind geeignete Hebezeuge und Leitern zu verwenden. Es dürfen keine Anstellleitern verwendet werden.
- + Es ist erforderlich, eine Überprüfung der bestehenden Gebäudestatik durch einen fachkundigen Bauingenieur bezüglich der zusätzlichen Lasten aus einer PV-Anlage vornehmen zu lassen.
- + Eventuelle allgemeine Lastbegrenzungen durch die Mounting Solutions GmbH (z.B. Notwendigkeit für Schneeräumen, um die Schneelast zu begrenzen) sind zu berücksichtigen.



## GARANTIE / PRODUKTHAFTUNG (AUSSCHLUSS)

Die in dieser Anleitung enthaltenen Hinweise zur Dimensionierung sind lediglich Hinweise aus der Praxis. Verbindliche Montagegestellstatiken können mit dem Programm MoSo Solar.Pro.Tool erstellt werden.

Als Installationsbetrieb sind Sie für die korrekte Ausführung der Montage verantwortlich. Die Mounting Solutions GmbH haftet nicht für die in kaufmännischen Anlagenangeboten enthaltenen Dimensionierungshinweise.



Als Installationsbetrieb sind Sie verantwortlich für die mechanische Haltbarkeit der montierten Schnittstellenverbindungen an der Gebäudehülle, insbesondere auch für deren Dichtigkeit. Die Bauteile der Mounting Solutions GmbH sind dafür nach den zu erwartenden Belastungen und dem gültigen Stand der Technik ausgelegt. Dazu müssen Sie im Rahmen der Anfrage/Bestellung an die Mounting Solutions GmbH alle allgemeinen technischen Rahmenbedingungen im Projekterfassungsbogen (Angaben zur Tragkonstruktion, Schneelastzone, Gebäudehöhen, Windlasten usw.) schriftlich angeben.

Die Mounting Solutions GmbH haftet nicht bei unsachgemäßer Handhabung der verbauten Teile.

Die Nutzung in Nähe zum Meer wird auf Grund der Korrosionsgefahr ausgeschlossen.

Bei sachgemäßer Handhabung, Dimensionierung gemäß den statischen Rahmenbedingungen und normalen Umwelt- und Umgebungsbedingungen gewährt die Mounting Solutions GmbH eine 2-jährige Produktgarantie auf Lebensdauer und Haltbarkeit der Gestellsysteme. Dies gilt im Rahmen der allgemein vorherrschenden Wetter- und Umweltbedingungen.

Material- und Verarbeitungsgarantie: Die Mounting Solutions GmbH gibt auf die verwendeten Materialien eine Material- und Verarbeitungsgarantie von 10 Jahren. Nähere Informationen entnehmen Sie den gesonderten Garantiebestimmungen.

## HINWEISE ZUR ELEKTRISCHEN INSTALLATION



Alle elektrischen Arbeiten dürfen Sie nur ausführen, wenn Sie eine Elektrofachkraft sind. Maßgeblich sind hierbei die geltenden DIN-Normen, VDE-Vorschriften, VDEW-Richtlinien, VDN-Richtlinien, Unfallverhütungsvorschriften und die Vorschriften der örtlichen Elektrizitätsversorgungsunternehmen (EVU).

- + DIN VDE 0100 (Errichtung von Starkstromanlagen mit Nennspannungen bis 1000 V)
- + VDEW-Richtlinie für den Parallelbetrieb von Eigenerzeugeranlagen mit dem Niederspannungsnetz des EVU
- + VDI 6012 Richtlinie für dezentrale Energiesysteme in Gebäuden: Photovoltaik
- + Merkblatt zur VDEW-Richtlinie „Eigenerzeugungsanlagen am Niederspannungsnetz“
- + VDN-Richtlinie „Eigenerzeugungsanlagen am Niederspannungsnetz“
- + DIN/VDE-Bestimmungen, DIN/VDE 0100 „Errichten von Starkstromanlagen mit Netzspannungen bis 1000 V“, insbesondere VDE 0100 Teil 410 „Schutz gegen direktes und indirektes Berühren“ (Gleichspannungen > 120 V, < 1000 V Gleichspannung) und die „Unfallverhütungsvorschrift der gewerblichen Berufsgenossenschaften“ VBG4 „Elektrische Anlagen und Betriebsmittel“
- + DIN VDE 0100-540 Auswahl und Errichtung – Erdung, Schutzleiter und Potentialausgleichsleiter
- + VDE 0185 Errichtung einer Blitzschutzanlage und VDS 2010

## WICHTIGE WARNHINWEISE



Solarmodule erzeugen Strom, sobald sie Licht ausgesetzt werden, stehen also immer unter Spannung. Durch die voll isolierten Steckkontakte ist zwar ein Berührungsschutz gegeben, doch müssen Sie beim Umgang mit den Solarmodulen auf folgendes achten:

- + Führen Sie keine elektrisch leitenden Teile in die Stecker und Buchsen ein.
- + Montieren Sie Solarmodule und Leitungen nicht mit nassen Steckern und Buchsen.
- + Nehmen Sie alle Arbeiten an den Leitungen mit äußerster Vorsicht vor.
- + Führen Sie keine elektrische Installation bei Feuchtigkeit durch.
- + Auch bei geringer Beleuchtung entstehen an der Reihenschaltung von Solarmodulen sehr hohe Gleichspannungen, die bei Berührung lebensgefährlich sind. Berücksichtigen Sie insbesondere die Möglichkeit von Sekundärschäden bei Stromschlägen.



Im Wechselrichter können auch im frei geschalteten Zustand hohe Berührungsspannungen auftreten:

- + Seien Sie bei Arbeiten am Wechselrichter und an den Leitungen besonders vorsichtig.
- + Halten Sie nach Abschalten des Wechselrichters und weiteren Arbeiten unbedingt die vom Hersteller vorgeschriebenen Zeitintervalle ein, damit sich die Hochspannungsbauteile entladen können.
- + Bitte beachten Sie auch die Montagevorschriften des Wechselrichter-Herstellers.

Bei der Öffnung eines geschlossenen Stranges (z.B. beim Trennen der Gleichstrom-Leitung vom Wechselrichter unter Last) kann ein tödlicher Lichtbogen entstehen:

- + Trennen Sie nie den Solargenerator vom Wechselrichter, solange dieser mit dem Netz verbunden ist.



## NORMEN UND RICHTLINIEN

Alle aufgeführten Normen und Richtlinien sind für Deutschland herausgegeben und anzuwenden. Sie sind in der jeweils gültigen Fassung zu berücksichtigen. Beachten Sie außerhalb von Deutschland zusätzlich die entsprechenden nationalen Normen und Richtlinien.

## HINWEISE ZUR GESTELL-INSTALLATION

Für den Einbau im Dachbereich müssen Sie die aktuell gültigen Regeln der Bautechnik, insbesondere die in den DIN-Normen und die im „Regelwerk des Deutschen Dachdeckerhandwerks“ formulierten Anforderungen beachten.



- + Überprüfen Sie, ob alle Schraubverbindungen fest sitzen.
- + Halten Sie die angegebenen Drehmomente ein.
- + Ungeachtet einer prüffähigen Statik müssen Sie im Vorfeld jeder Installation sicherstellen, dass das Produkt den statischen Anforderungen vor Ort gemäß DIN EN 1991 entspricht.
- + DIN-Norm EN 1991 „Einwirkungen auf Tragwerke“ – und alle dazugehörigen nationalen Anwendungsdokumente
  - » Teil 1-1: Wichten, Eigengewicht und Nutzlasten im Hochbau
  - » Teil 1-3: Schneelasten
  - » Teil 1-4: Windlasten
- + DIN-Norm EN 1990: „Grundlagen der Tragwerksplanung“ – und alle dazugehörige nationale Anwendungsdokumente
- + Die Bemessung des Montagegestells erfolgt gemäß DIN EN 1993 „Bemessung und Konstruktion von Stahlbauten“ und DIN EN 1999 „Bemessung und Konstruktion von Aluminiumtragwerken“
- + Vergewissern Sie sich, dass die Unterkonstruktion im Hinblick auf Tragfähigkeit (Dimensionierung, Erhaltungszustand, geeignete Materialkennwerte), Tragstruktur und sonstigen davon betroffenen Schichten (z.B. Dämmschicht) geeignet ist.
- + Achten Sie darauf, dass der Ablauf von Niederschlagswasser nicht behindert wird.
- + Berücksichtigen Sie bauphysikalische Aspekte (z.B. möglicher Tauwasseranfall bei der Durchdringung von Dämmschichten).



## PRODUKTHAFTUNG

Die technische Dokumentation ist Bestandteil des Produktes. Die Mounting Solutions GmbH haftet nicht für Schäden, die aus Nichtbeachtung der Montageanleitung, insbesondere der Sicherheitshinweise, sowie aus missbräuchlicher Verwendung der Produkte entstehen.

IHR HÄNDLER



TRIENERGY Solutions AG  
Baslerstrasse 90, 4600 Olten

+41 62 552 23 23 | [info@trienergy-solutions.com](mailto:info@trienergy-solutions.com)